



## Цепи с зажимами: точные, устойчивые к коррозии, надёжные!

**Гриперные цепи от компании iwis** с устойчивыми к коррозии и износу элементами зажима гарантируют надёжную подачу, транспортировку и позиционирование тонкостенных материалов с большой площадью поверхности. Цепи с зажимами (grip chains) используются, например, в **упаковочной промышленности, в медицинской технике, электронной промышленности, изготовлении печатных плат и металлообработке.**

## iwis® Линейка цепей с зажимами

### Захват, подача и транспортировка гибких плёнок



Версия А

с 1-им зубом



Версия В

с 2-мя зубьями



Версия С

С линейной поверхностью захвата

### Особенности изделий

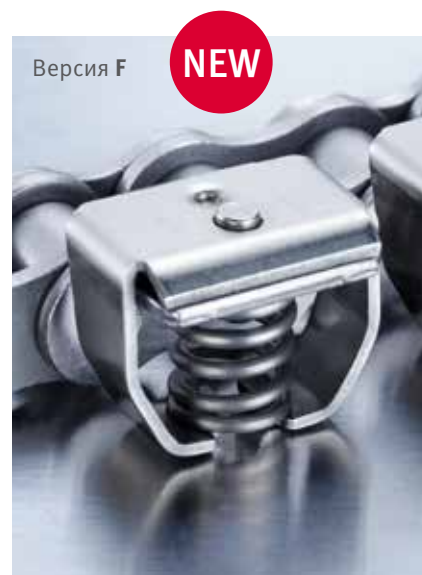
- Высокопроизводительные цепи компании iwis обладают отличной износостойкостью
- Минимальное первоначальное удлинение за счёт предварительного натяжения в процессе сборки цепи (pre-stretching)
- Высокая жёсткость цепей iwis делает возможным применение даже в длинных конвейерах.
- Цепи стандартной линейки имеют никелированное покрытие, нанесенное гальваническим способом / Необслуживаемые версии цепей (серии MEGAlife) доступны по запросу.
- Одинаковые длины цепей (в пределах выбранного диапазона допуска) обеспечивают отличные ходовые характеристики как в синхронной, так и параллельной работе конвейера
- Различные по уровням силы пружины позволяют применять чрезвычайно широкий диапазон материалов, которые необходимо аккуратно и надежно удерживать
- Возможно изготовление цепей с повышенными требованиями к точности длины (1/3 и 2/3 DIN)
- Рекомендуемая максимальная скорость движения цепи:
  - 2 м/с для грипперной цепи 1/2"
  - 0,6 м/с для грипперной цепи 5/8"Для более высокой скорости движения цепи требуется другая геометрия открывающей части зубчатого колеса
- iwis предлагает комплексные, готовые к установке решения!

Все цепи могут быть предложены с высококачественными, **допущенными в пищевой промышленности, смазочными материалами!**



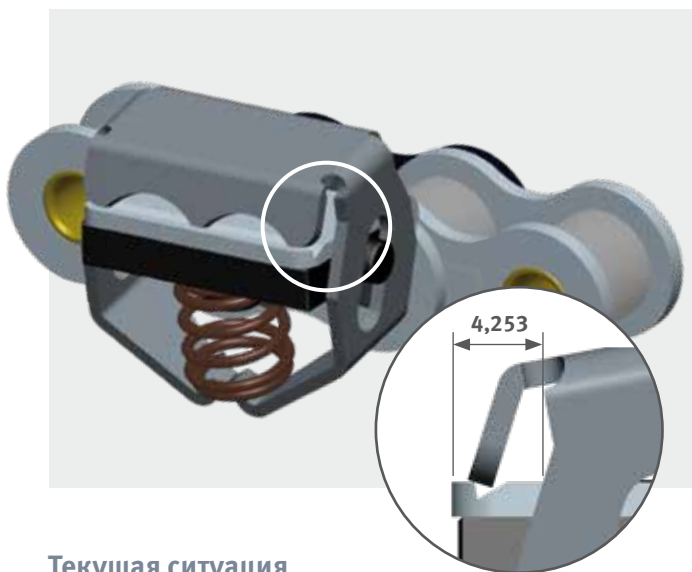


С “тарельчатыми” захватами или “грибковая”



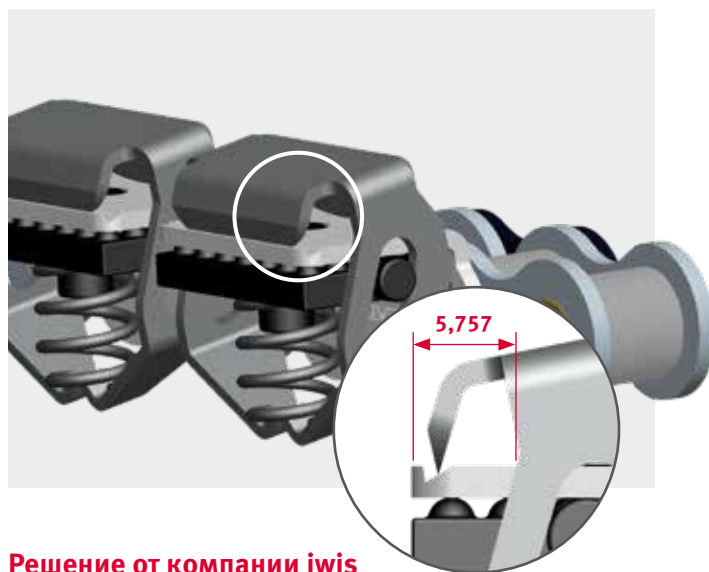
С захватом “тип F”

## Наша рекомендация – комплексное решение от iwis



### Текущая ситуация

- Недостаточно места для установки пленки в зажим
- Точечное приложение усилия к плёнке может привести к её разрыву и, тем самым, к возникновению шума
- Возможна деформация фольги и плёнки на краю элемента захвата



### Решение от компании iwis

- Точная установка захвата в паз
- Лучшая удерживающая сила, чем у конкурентов
- Удерживающая сила регулируется при изменении типа используемой пластиковой пленки
- Пластина зажима с напылом для оптимальной функциональной безопасности и гигиены
- Больше свободного места для лучшей укладки плёнки и фольги
- Пленки не скручиваются, нет деформации на краю элемента захвата
- Низкий уровень шума

**Впереди всех конкурентов!**

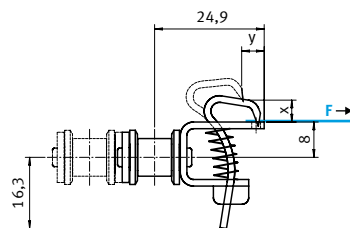
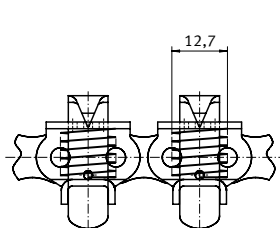
## Цепи с зажимами «с 1-им зубом»



### Технические характеристики

- Однорядная и двухрядная цепь 1/2 x 5/16" в соответствии с ISO 606
- Захват с 1-им зубом, специальные конструкции по запросу
- Удерживающая сила зависит от транспортируемого материала и конструкция пружины – доступны пружины различного сечения и количества витков.
- Захват открывается тогда, когда он сталкивается с контрольным диском (например, ступицей звездочки), заставляя отклоняться наружу и разжимать захват
- Пищевая смазка
- Конструкция звездочек по запросу

Обозначение iwis	Номер DIN ISO	Шаг p [мм]	Ø Среднее усилие на плёнке F* [Н]	Пружина	x	y	№ арт.
L 85 Grip	08 B-1	12,7	10	0,7x6	5	6	50007495
L 85 Grip	08 B-1	12,7	24	0,9x5	4	5	50034722
D 85 Grip	08 B-2	12,7	10	0,7x6	5	6	50007033



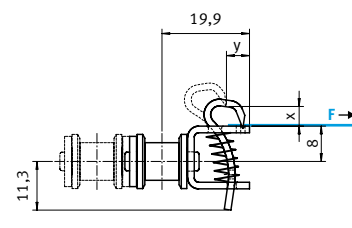
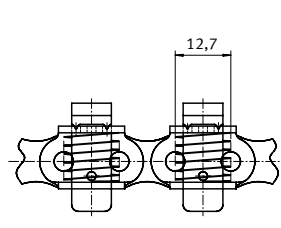
## Цепи с зажимами «с 2-мя зубьями»



### Технические характеристики

- Однорядная и двухрядная цепь 1/2 x 5/16" в соответствии с ISO 606
- Захват с 2-мя зубьями, специальные исполнения по запросу
- Удерживающая сила зависит от транспортируемого материала и конструкция пружины. Доступны пружины различного сечения и количества витков.
- Захват открывается тогда, когда он сталкивается с контрольным диском (например, ступицей звездочки), заставляя отклоняться наружу и разжимать захват
- Более высокое усилие захвата по сравнению с цепью с зажимом «с 1-им зубом»
- Смазочные материалы предназначенные для использования в пищевой промышленности
- Конструкция звездочек по запросу

Обозначение iwis	Номер DIN ISO	Шаг p [мм]	Ø Среднее усилие на плёнке F* [Н]	x	y	№ арт.
L 85 Grip	08 B-1	12,7	35	3,0	4,5	50024958



Размеры x и y зависят от используемых пружин. Это максимальные значения для хода открытия. Меньший ход открытия увеличивает срок службы пружины.

\* Для определения средней силы захвата пленки (F) использовались эталонные пленки.

Конкретные значения зависят от используемой пленки (материал, поверхность, толщина). Возможны отклонения.

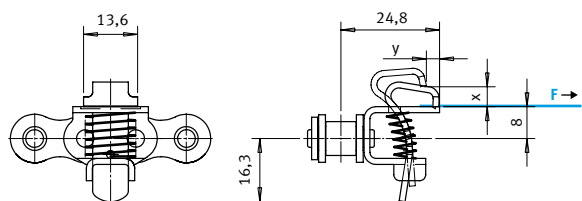
## Цепи с зажимом «с линейной поверхностью захвата»



### Технические характеристики

- Однорядная и двухрядная цепь 1/2 x 5/16" в соответствии ISO 606
- Исполнение зажима (гриппера) с линейной поверхностью захвата
- Удерживающая сила зависит от транспортируемого материала и конструкции пружины. Доступны пружины различного сечения и количества витков.
- Захват открывается тогда, когда он сталкивается с контрольным диском (например, ступицей звездочки), заставляя отклоняться наружу и разжимать захват
- Бережное обращение с материалом
- Низкие силы передачи
- Конструкция звездочек по запросу

Обозначение iwis	Номер DIN ISO	Шаг p [мм]	Ø Среднее усилие на плёнке F* [Н]	Пружина	x	y	№ арт.
L 85 Grip	08 B-1	12,7	3	0,7x6	5	3,5	50037062
L 85 Grip	08 B-1	12,7	5	0,9x5	4	2,8	50035540
D 85 Grip	08 B-2	12,7	3	0,7x6	5	3,5	50032581



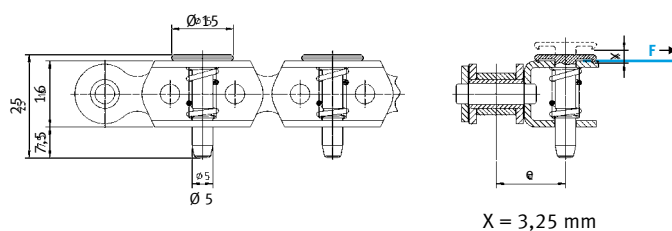
## Цепи с захватами «с тарельчатым зажимом»



### Технические характеристики

- Однорядная цепь 1/2 x 5/16" или 5/8 x 3/8" в соответствии ISO 606
- Вращательно-симметричный захватывающий элемент
- Экстремально плоский тарельчатый захват
- Удерживающая сила зависит от транспортируемого материала и конструкция пружины – доступны пружины различного сечения и количества витков.
- **Запатентованное решение компании iwis** (пружина не имеет дополнительные крепёжные элементы)
- нет отклонения наружу при открытии захвата
- Конструкция звездочек по запросу

Обозначение iwis	Номер DIN ISO	Шаг p [мм]	Ø Среднее усилие на плёнке F* [Н]	e	№ арт.
M 106 Grip	10 B-1	15,875	70	16,8	50034301
L 85 Grip	08 B-1	12,7	70	15,8	50035491



Размеры x и y зависят от используемых пружин. Это максимальные значения для хода открытия. Меньший ход открытия увеличивает срок службы пружины.

\* Для определения средней силы захвата пленки (F) использовались эталонные пленки.

Конкретные значения зависят от используемой пленки (материал, поверхность, толщина). Возможны отклонения.

## Версия E: Детали работы захвата (гриппера)

Версия E

**NEW**

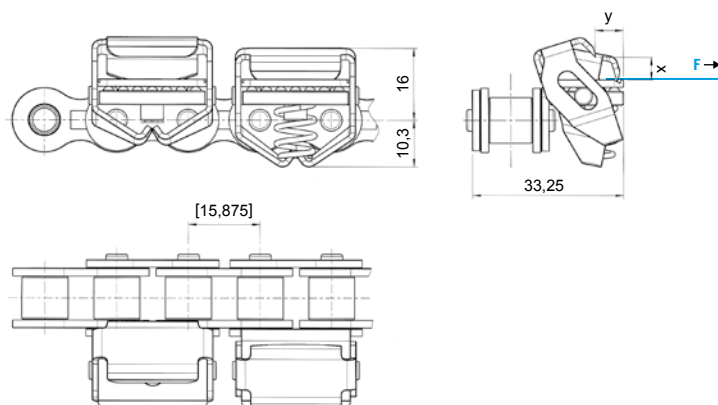


### Абсолютная точность!

- 1 Точная установка захвата в паз
- 2 Захват выполнен из коррозионностойкой, высокопрочной, размерно-стабильной стали
- 3 Пластина с напльвами гарантирует оптимальные параметры износа (стали-полимера)
- 4 Край захвата с закругленными сторонами для защиты транспортируемой пластиковой пленки
- 5 Имеющий острый край, износостойкий прижимной фланец гриппера гарантирует длительный срок службы
- 6 «Поддерживающий» радиус на тыльной стороне зажима для оптимального открытия и закрытия захвата (самоцентрирующийся)

### Технические характеристики

- Оптимизированная цепь с захватами M106, с изогнутым «Г-образным» аттачментом арт. «202.6» с односторонним расположением. Поставка в виде комплексного решения с системой грипперов - захватов, состоящих из: скобы-захвата, пластины с выступами и пружины.
- Скоба-захват и пружина из устойчивой к коррозии стали
- Цепь никелирована гальваническим способом
- Доступна поставка со смазкой длительного действия или смазкой для пищевой промышленности
- Альтернативно: Стандартная цепь M106 доступна без аттачмента



Обозначение iwis	Номер DIN ISO	Шаг p [мм]	Ø Среднее усилие на плёнке F* [Н]	x	y	№ арт.
M 106 Grip	10 B-1	15,875	85	4.9	6.1	50039260

Размеры x и y зависят от используемых пружин. Это максимальные значения для хода открытия. Меньший ход открытия увеличивает срок службы пружины.

\* Для определения средней силы захвата пленки (F) использовались эталонные пленки.

Конкретные значения зависят от используемой пленки (материал, поверхность, толщина). Возможны отклонения.

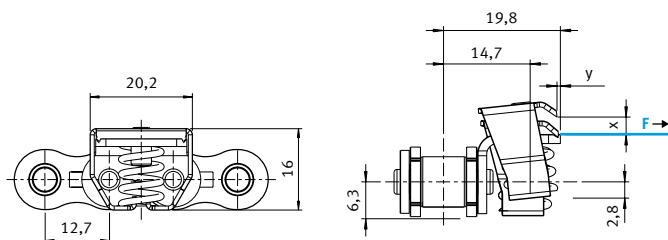
## Цепи с захватами «со скобой F»



### Технические характеристики

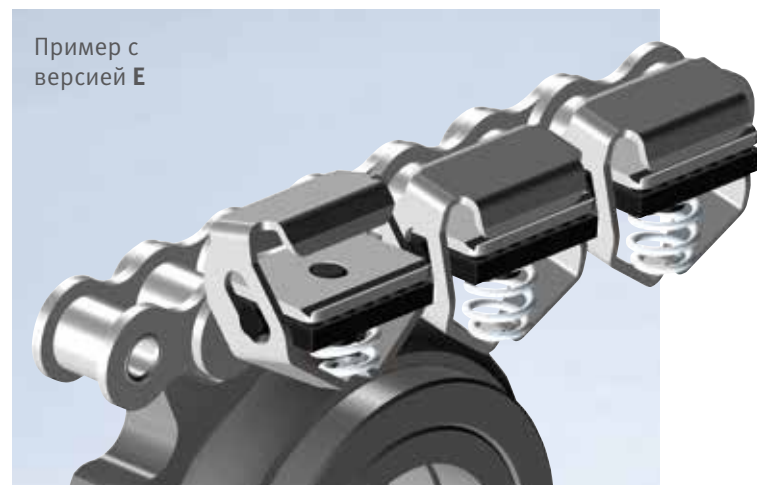
- Однорядная и двухрядная цепь 1/2 x 5/16" в соответствии ISO 606
- Полный элемент захвата
- Захватный элемент с непрерывным острым зажимным фланцем
- Усилие захвата зависит от транспортируемого материала
- Скоба и прижимная пружина изготовлены из нержавеющей пружинной стали
- Благодаря специальной геометрии используемых звездочек, захват открывается с небольшим боковым движением
- Возможность использования смазочных материалов сертифицированных для пищевой промышленности согласно FDA.
- Конструкция звездочек по запросу

Обозначение iwis	Номер DIN ISO	Шаг p [мм]	Ø Среднее усилие на плёнке F* [Н]	Пружина	x	y	№ арт.
L 85 Grip	08 B-1	12,7	42	1,3x5,5	3	0,6	50045980



Размеры x и y зависят от используемых пружин. Это максимальные значения для хода открытия. Меньший ход открытия увеличивает срок службы пружины.  
\* Для определения средней силы захвата пленки (F) использовались эталонные пленки. Конкретные значения зависят от используемой пленки (материал, поверхность, толщина). Возможны отклонения.

## Управляющие зубчатые колеса для цепей с зажимами

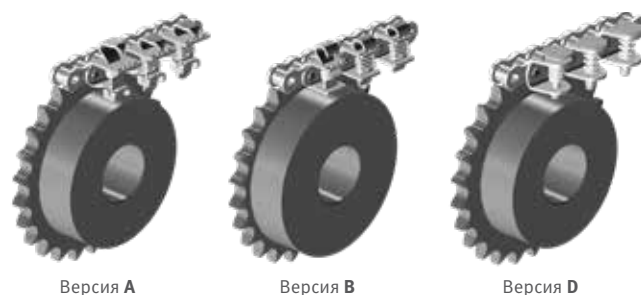


### Рекомендации по зубчатым колёсам

- Для применения 1/2" цепей с захватами рекомендуемое минимальное количество зубьев на звездочке управления составляет: **11**
- Для применения 5/8" цепей с захватами рекомендуемое минимальное количество зубьев на звездочке управления составляет: **14**
- Для улучшения эксплуатационных характеристик мы рекомендуем контрольные звездочки с минимальным количеством зубьев 19
- При количестве зубьев менее 20 мы рекомендуем применение направляющей системы. При наличии более 20 зубьев направляющая система является опциональной.
- Для различных диаметров управляющих дисков необходимы различные по толщине пружины.

### Разработка по техзаданию клиента

Звездочки могут поставляться в соответствии с техническими характеристиками заказчика, например: «посадочных мест», пазов и шпонок на валах, резьбы, специальных диаметров, характеристик поверхностей ... Пожалуйста, сообщите нам о технических характеристиках и количестве необходимых для Вас.



# Наши филиалы

## Германия

iwis antriebssysteme GmbH & Co. KG  
Albert-Rofshaupter-Straße 53  
81369 München  
Тел.: +49 89 76909-1500  
Факс: +49 89 76909-1198  
sales-muenchen@iwis.com

## Германия

iwis antriebssysteme GmbH  
Essener Straße 23  
57234 Wilnsdorf  
Тел.: +49 2739 86-0  
Факс: +49 2739 86-22  
sales-wilnsdorf@iwis.com

## Германия

iwis agrisystems  
Schützenweg 5  
36205 Sontra  
Тел.: +49 5653 9778-0  
Факс: +49 5653 9778-26  
agrisystems@iwis.com

## Великобритания

iwis drive systems Ltd.  
Unit 8c Bloomfield Park  
Bloomfield Road, Tipton  
West Midlands, DY4 9AP  
Тел.: +44 12 15213600  
Факс: +44 12 15200822  
salesuk@iwis.com

## Франция

iwis systèmes de transmission  
10, rue du Luxembourg  
69330 Meyzieu  
Тел.: +33 4374515-70  
Факс: +33 4374515-71  
salesfr@iwis.com

## Швейцария

iwis AG Kettentechnik  
Bahnhofweg 4 (Postfach)  
5504 Othmarsingen  
Тел.: +41 62 8898999  
Факс: +41 62 8898990  
info@iwis-ketten.ch

## Италия

iwis antriebssysteme Italia  
Тел.: +39 340 9296142  
Факс: +49 89 7690949-1726  
salesit@iwis.com

## Китай

iwis drive systems (Suzhou) Co., Ltd.  
No. 266 LvliangShan Road  
215153 Suzhou SND  
Тел.: +86 512 8566-3010  
Факс: +86 512 8566-3009  
salescn@iwis.com

## США

iwis drive systems, LLC  
Building 100, 8266 Zionsville Road  
Indianapolis, IN 46268  
Тел.: +1 317 821-3539  
Факс: +1 317 821-3569  
sales@iwisusa.com

## Канада

iwis drive systems, Inc.  
101-19097, 26th Avenue,  
Surrey BC V3Z 3V7  
Тел.: +1 604 560-6395  
Факс: +1 604 560-6397  
salesca@iwisusa.com

## Бразилия

iwis Sistemas de Transmissão  
de Energia Mecânica Ltda.  
Rua Bento Rosa, nº 1816  
Bairro Hidráulica  
95.900-000 Lajeado, RS  
Тел.: +55 51 3748-7402  
salesbrazil@iwis.com

## ЮАР

iwis drive systems, (Pty) Ltd  
Unit 3, 127 Koornhof Road  
Meadowdale, 1613  
Тел.: +27 11 392-2306  
Факс: +27 11 392-3295  
salessa@iwis.com

## Чехия

iwis antriebssysteme spol. s r.o.  
Přísecká 893  
38601 Strakonice  
Тел.: +420 383 411811  
Факс: +420 383 321695  
salescz@iwis.com

## Турция

iwis tahrik sistemleri sanayi ve ticaret ltd.şti  
Kağıthane Merkez Mah. Bağlar Cad. No: 14  
Kağıthane Ofis Park 4C-Blok, TT04-FF2  
34406 Kağıthane-İstanbul  
Тел.: +90-212-939 3843  
Факс: +90-212 939 3701  
salestr@iwis.com

[www.iwis.com](http://www.iwis.com)

**iwis**  
antriebssysteme  
wir bewegen die welt

Ваш региональный представитель

