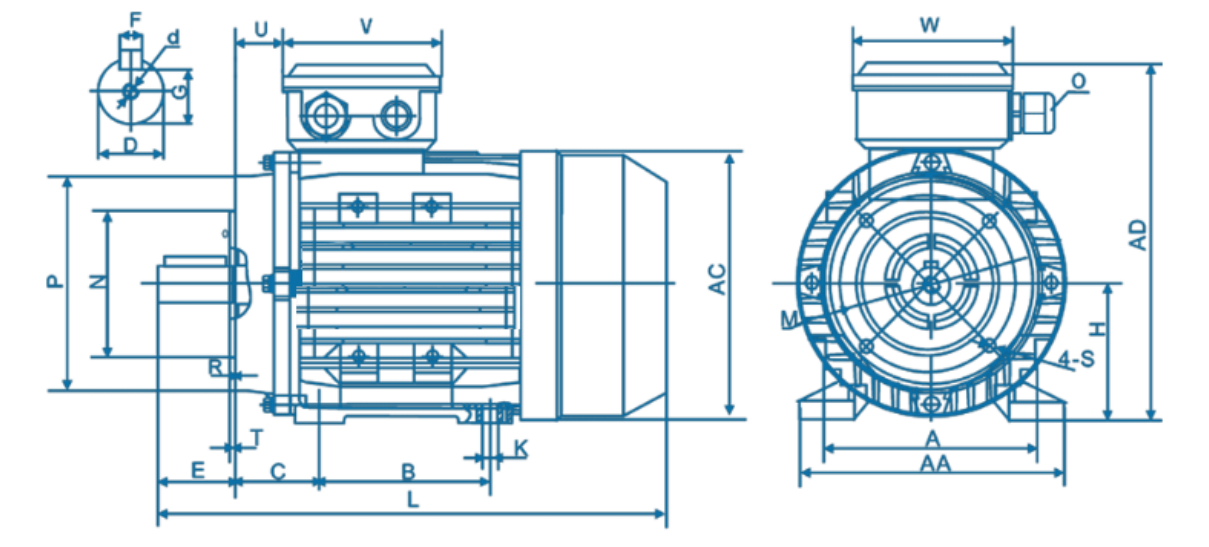


# Электродвигатель Verroni 100LA 2.2 кВт 4Р В34

## Присоединительные размеры:

Тип	H	A	B	C	D	E	F	G	K	O	M	N	P	T	R	S
AT100**	100	160	140	63	ø28	60	8	24	12x15	M20x1.5	ø130	ø110	ø160	3.5	0	M8



## Технические параметры:

1500 об./мин.

Модель	Мощность (KW)	Ном. ток (A)			Ном. ток (A)			Скорость вращения (r/min)	Eff. (%)	Cos φ	Пусковой момент Ca/Cn	Cmax/Cn	Пусковой ток Ia/In	Шум dB(A)	Вес (Kg)
		220V	380V	660V	230V	400V	690V								
AT100LA4	2.2	8.8	5.09	2.93	8.38	4.84	2.79	1420	81	0.81	2.2	2.3	7	64	19.2