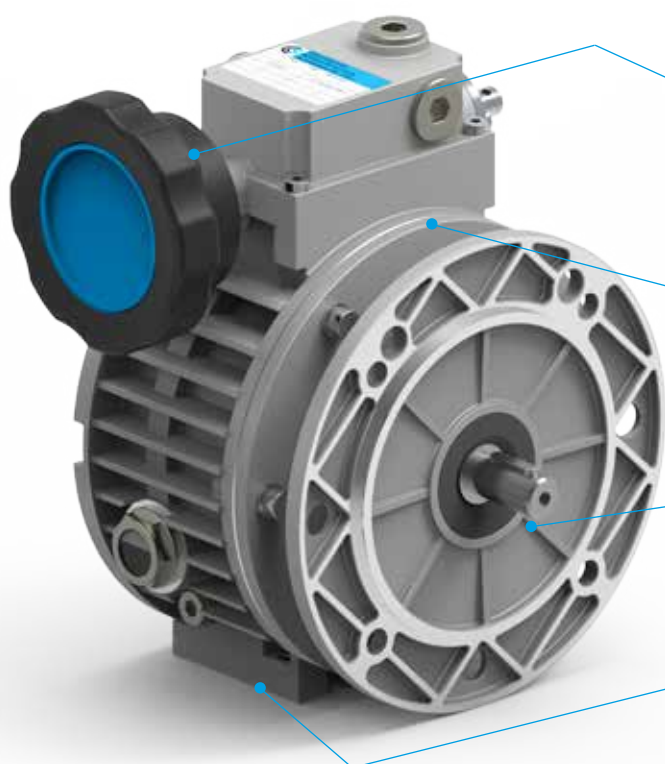


Presentazione della gamma SATI di variatori di velocità / SATI speed variators

SATI ha il piacere di presentare la sua nuova gamma di variatori di velocità serie SV con carcassa in alluminio nelle grandezze 02,05 e 10 e con carcassa in ghisa nelle grandezze 20,30 e 50.

SATI is pleased to introduce its new range of speed variators SV series manufactured with aluminum housing for size 02,05, and 10 and cast iron housing for size 20,30,50.



Agevole regolazione della velocità di rotazione.
Easy adjustment of rotating speed.

Trasmissione epicicloidale a rapporto variabile.
Epicyclic transmission for variable ratios.

Uscita predisposta per attacco diretto su riduttore.
Output prearranged for direct motor connection.

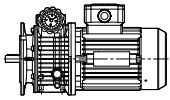
Predisposizione per attacco piedi B3 ⁽¹⁾.
Prearrangement for B3 foot mounting ⁽¹⁾.

⁽¹⁾ Solo per SV 02-05- 10 / *Only for SV 02 - 05 - 10.*

Designazione / Designation

SV

02 063B5

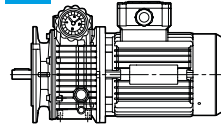


05 071B5
10 080B5
20 090B5
30 100B5
50 100B5

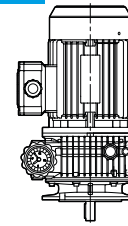
Grandezza
Size
Attacco motore IEC
IEC motor adaptor

Posizioni di montaggio / Mounting positions

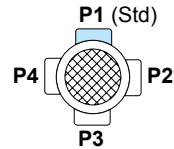
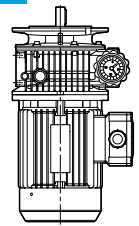
B5



V1



V3



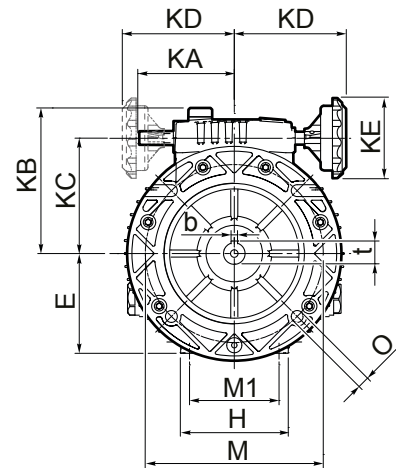
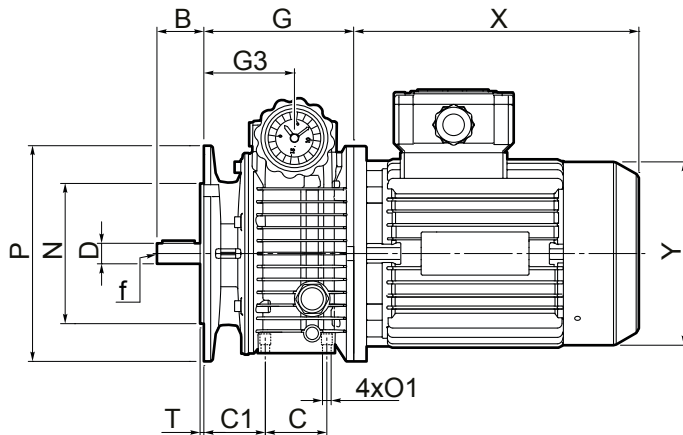
Q.tà olio in litri Oil quantity in litres	B5	V1	V3
SV 02 063B5	0.13	0.3	0.2
SV 05 071B5	0.15	0.4	0.25
SV 10 080B5	0.33	0.8	0.45
SV 20 090B5	0.8	1.4	1
SV 30 100B5	1.2	2.1	1.2
SV 50 100B5	1.2	2.1	1.2

Olio raccomandato: A.T.F. DEXRON
Recommended oil: A.T.F. DEXRON

Dati tecnici / Technical data

$n_1 = 1400$ (min^{-1})	P_1 (kW)	i	Attacco motore IEC IEC motor adaptor	$n_2 \text{ max}$ (min^{-1})	$n_2 \text{ min}$ (min^{-1})	$M_2 \text{ min}$ (Nm)	$M_2 \text{ max}$ (Nm)
SV 02 063B5	0.18	1.6 - 8.2	63 B5	880	170	1.5	3
	0.25					2	3
SV 05 071B5	0.37	1.4 - 7.4	71 B5	1000	190	3	6
	0.55					4.5	6
SV 10 080B5	0.75	1.4 - 7.4	80 B5	1000	190	6	12
SV 20 090B5	1.1	1.4 - 7.4	90 B5	1000	190	9	18
	1.5					12	24
SV 30 100B5	2.2	1.4 - 7.4	100 B5	1000	190	18	36
	3.0					24	48
SV 50 100B5	4.0	1.4 - 7.4	100 B5	1000	190	32	64

Dimensioni / Dimensions



	B	D j6	C	G	G3	E	H	M	M1	N	O	O1	P	T	C1	KA	KB	KC	KD	KE	b	t	f	kg
SV 02 063B5	23	11	50	111.5	64	70	72	115	60	95	9	M6	140	3.5	46	75	113	78	113	70	4	12.5	M5	3.4
SV 05 071B5	30	14	40	108	71.5	80	90	130	11	110	9	M8	160	3.5	51.5	75	125	91	113	70	5	16	M5	4.7
SV 10 080B5	40	19	58	143.5	87.5	100	98	165	84	130	11	M8	200	3.5	62	82.5	142	107	120	85	6	21.5	M6	7.8
SV 20 090B5	50	24	-	174	106.5	111	230	165	-	130	11	-	200	3.5	-	108.5	148	127	140	85	8	27	M8	31
SV 30 100B5	60	28	-	222	131	136	265	215	-	180	15	-	250	4	-	131	181	158	150	120	8	31	M8	55
SV 50 100B5	60	28	-	222	131	136	265	215	-	180	15	-	250	4	-	131	181	158	150	120	8	31	M8	57

I valori A, X e Y dipendono dal motore utilizzato

The values A, X and Y depend on the electric motor used.

Attenzione: La regolazione della velocità non si può **mai** effettuare con il variatore fermo.
Warning: Speed adjustment is **never** possible when variator is stationary.

Per maggiori informazioni contattare il nostro Ufficio tecnico
 For further information please contact our Technical Office