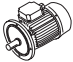
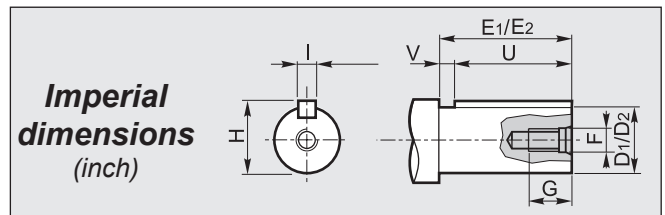
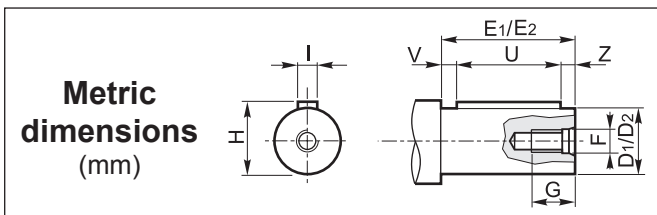


DATI TECNICI / TECHNICAL DATA / TECHNISCHE DATEN
 CARACTÉRISTIQUES TECHNIQUES / DATOS TÉCNICOS / CARACTERÍSTICAS TÉCNICAS

CV RCV	i	n ₁ = 2800 min ⁻¹			n ₁ = 1400 min ⁻¹			n ₁ = 900 min ⁻¹					
		n ₂ min ⁻¹	Mn ₂ Nm	P ₁ kW	n ₂ min ⁻¹	Mn ₂ Nm	P ₁ kW	n ₂ min ⁻¹	Mn ₂ Nm	P ₁ kW	IEC B5	IEC B14	NEMA
241	1.26	2222	17	4	1111	20	2.4	714	20	1.5	63-71-80-90-100-112	90-100-112	56-140
	2.23	1256	25	3.4	628	30	2	404	30	1.3	63-71-80-90-100-112	90-100-112	56-140
	2.73	1026	26	2.9	513	31	1.7	330	31	1.1	63-71-80-90-100-112	90-100-112	56-140
	3.22	870	27	2.5	435	32	1.5	280	32	0.96	63-71-80-90	90	56-140
	4.11	681	34	2.5	341	41	1.5	219	41	0.96	63-71-80-90	90	56-140
	4.71	594	37	2.4	297	44	1.4	191	44	0.90	63-71-80-90	90	56-140
	5.47	512	36	2	256	44	1.2	165	44	0.77	63-71-80-90	90	56-140
	7.82	358	39	1.5	179	47	0.9	115	47	0.58	63-71-80-90	90	56-140
	9.78	286	42	1.3	143	50	0.8	92	50	0.49	63-71-80-90	90	56-140

DIMENSIONI / DIMENSIONS / ABMESSUNGEN / DIMENSIONS / DIMENSIONES / DIMENSÕES



1 **Albero entrata / Input shaft / Antriebswelle**
 Arbre d'entrée / Eje de entrada / Eixo de entrada

D ₁ h6	E ₁	F	G	H	I	U	V	Z
19	40	M6	15	21.5	6	30	5	5

1 **Albero entrata / Input shaft / Antriebswelle**
 Arbre d'entrée / Eje de entrada / Eixo de entrada

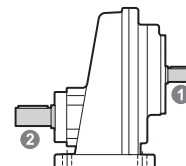
D ₁	E ₁	F	G	H	I	U	V
0.75	1.575	5/16-18	0.709	0.832	0.187	1.000	0.575

2 **Albero uscita / Output shaft / Abtriebswelle**
 Arbre de sortie / Eje de salida / Eixo de saída

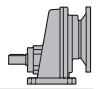
D ₂ h6	E ₂	F	G	H	I	U	V	Z
14	30	M5	12	16	5	20	5	5
19	40	M6	16	21.5	6	30	5	5
20	40	M8	18	22.5	6	30	5	5
24	50	M8	18	27	8	40	5	5
25	50	M8	18	28	8	40	5	5

2 **Albero uscita / Output shaft / Abtriebswelle**
 Arbre de sortie / Eje de salida / Eixo de saída

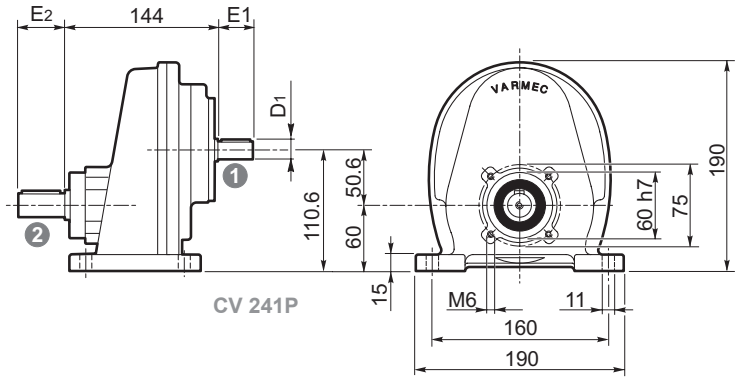
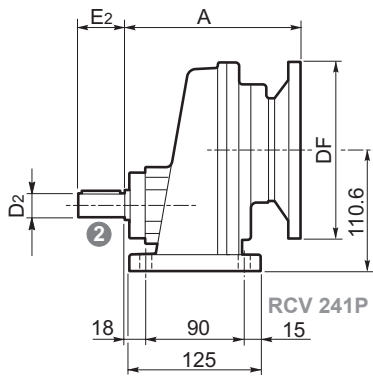
D ₂	E ₂	F	G	H	I	U	V
0.75	1.575	5/16-18	0.709	0.832	0.187	1.000	0.575
1.000	1.969	5/16-18	0.709	1.109	0.25	1.500	0.469



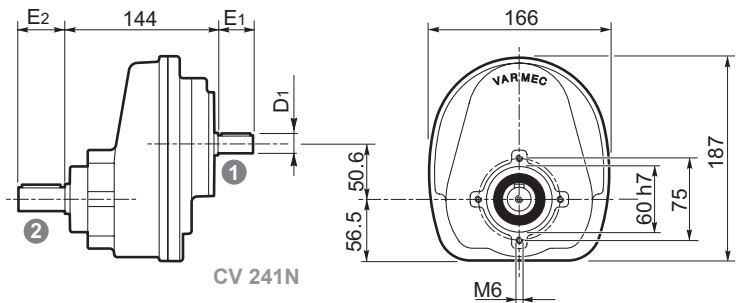
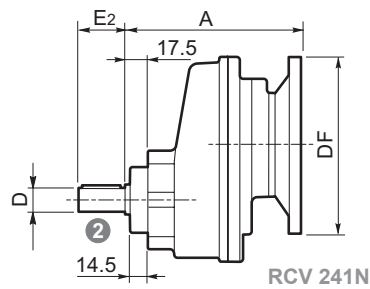
A richiesta / On request / Auf Anfrage / Sur demande / Bajo demanda / Sob consulta



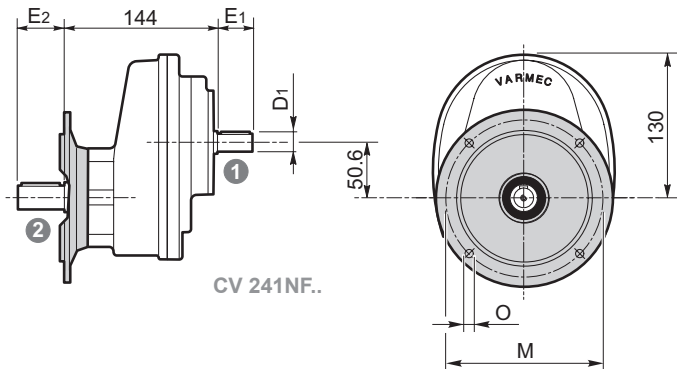
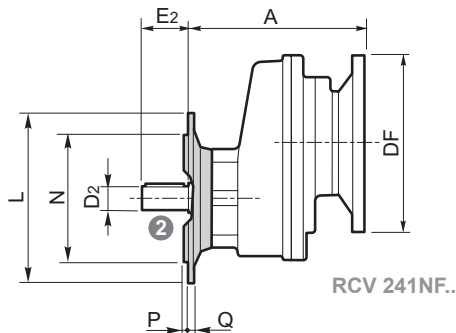
P



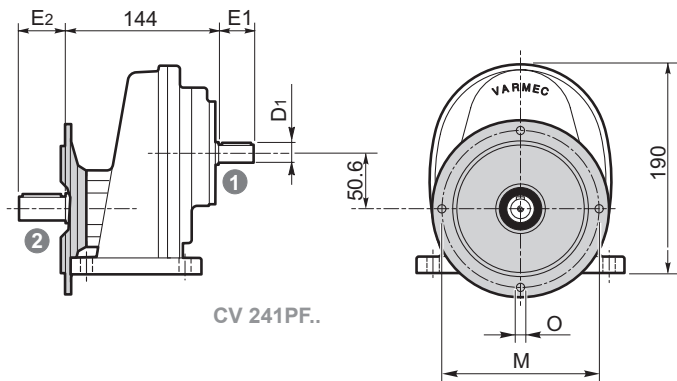
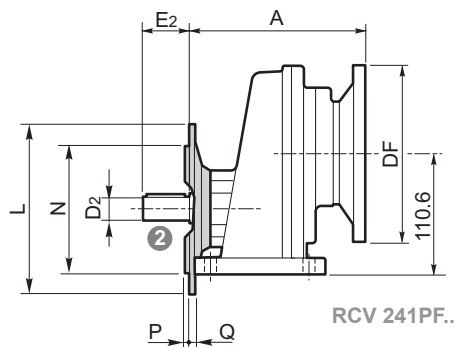
N



NF..



PF..



RCV CV	RCV						
	DF			A	NEMA	DF	A
	IEC	(B5)	(B14)				
241	63	140		150	56	165.1	158
	71	160			140	165.1	158
	80	200		167.5			
	90	200	140				
	100	250	160				
112	250	160					

	L	M	N h8	O	P	Q
NF120 - PF120	120	100	80	7	2.5	10
NF140 - PF140	140	115	95	9	3	10
NF160	160	130	110	11	3	10
NF200	200	165	130	11	3	10