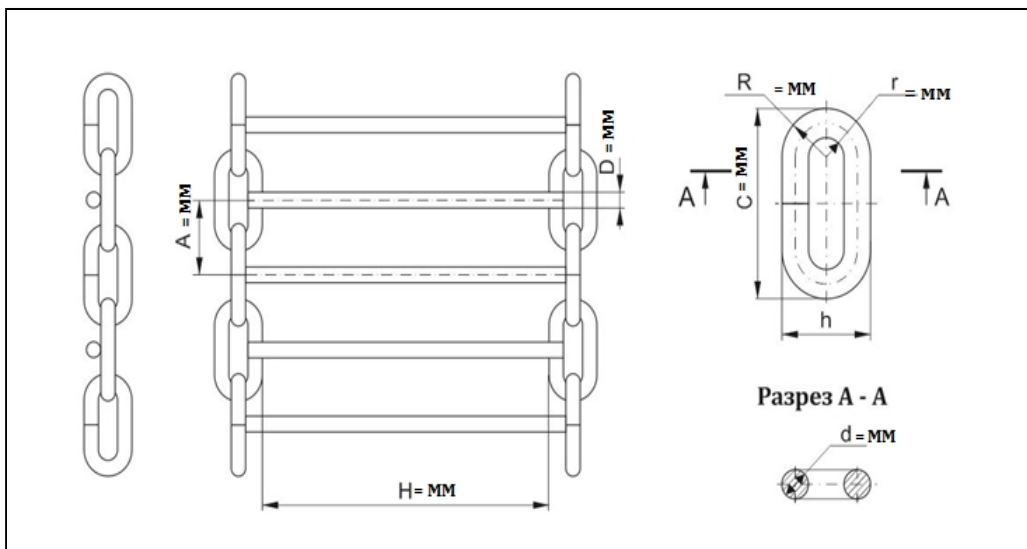


Название организации: _____
 Контактное лицо: _____
 Телефон: _____
 E-mail: _____

Опросный лист

Укажите тип сетки и заполните таблицу для уточнения параметров. В случае если Вы не можете указать точные параметры, просим отправить нам образец с минимальным количеством ячеек не менее 12.



(. .)
 :
 1 . . ,
 , °

Примечание:
