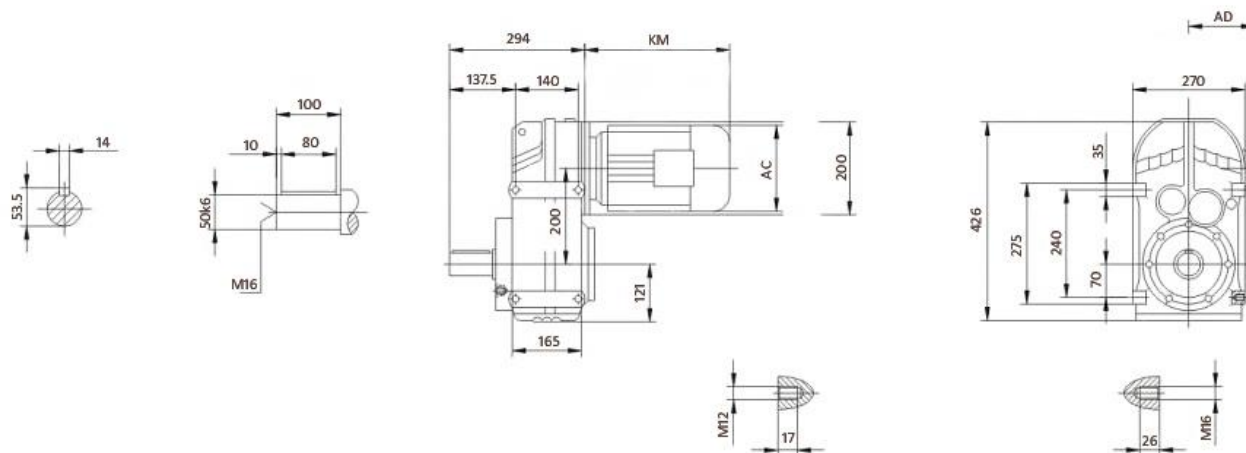


Габаритные и присоединительные размеры

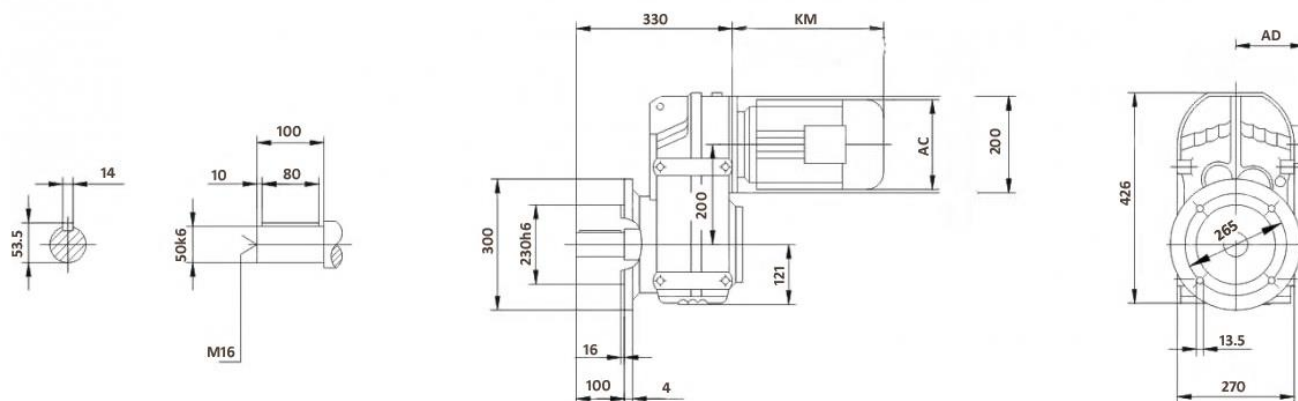
F77

Исполнение на лапах с цельным валом



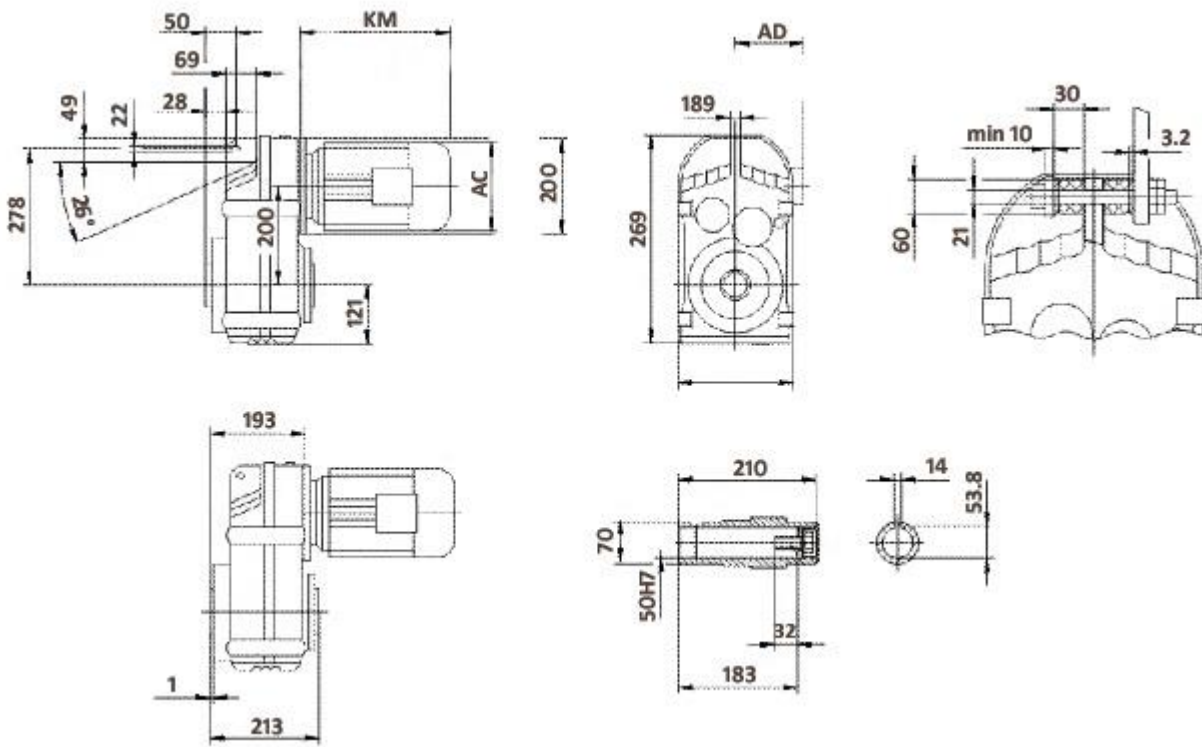
FF77

Исполнение с фланцем и цельным валом



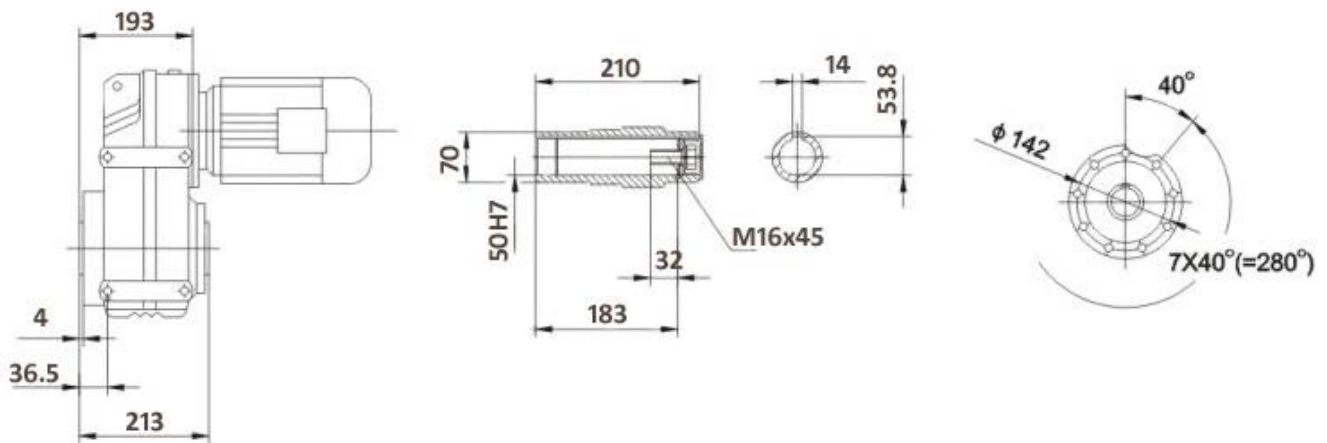
FA77

Исполнение с полым выходным валом



FA77B

Исполнение на лапах с полым выходным валом



FAF77

Исполнение с фланцем и полым выходным валом

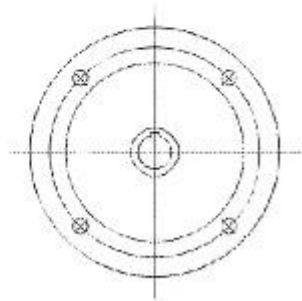
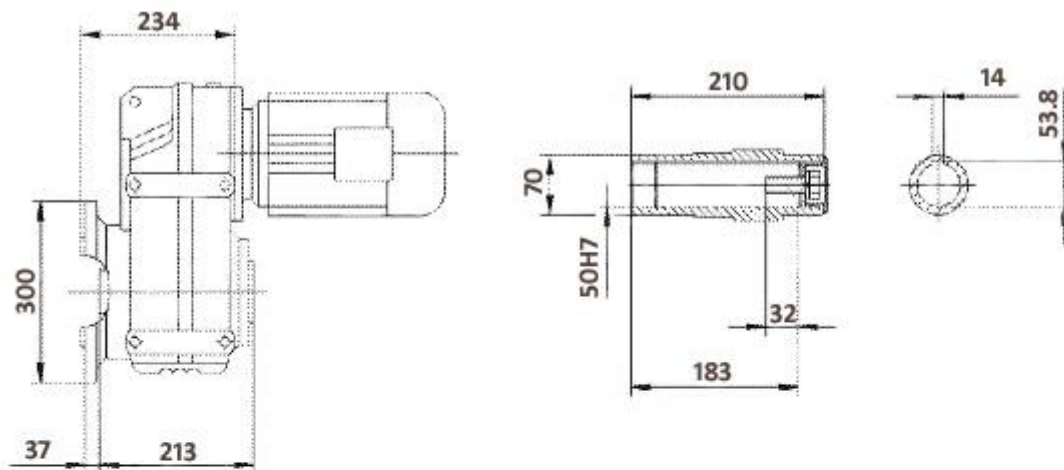


Fig.1

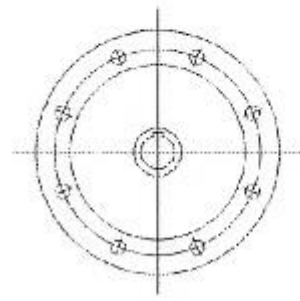


Fig.2

Технические характеристики

Передаточное отношение	Частота вращения выходного вала, об/мин	Максимальный крутящий момент, Н*м	Допустимая радиальная нагрузка, Н	AD
3-х ступенчатый				
281.71	5.0	1500	15700	AD2
262.93	5.3	1500	15700	
225.79	6.2	1500	15700	
198.31	7.1	1500	15700	
188.40	7.4	1500	15700	
166.47	8.4	1500	15700	
142.27	9.8	1500	15700	
130.42	11	1500	15700	
114.45	12	1500	15700	
108.46	13	1500	15700	
94.93	15	1500	15700	

85.52	16	1500	15700		
75.02	19	1500	15700		
72.50	19	1500	15700		
66.46	21	1500	15700		
58.32	24	1500	15700		
55.27	25	1500	15700		
48.37	29	1500	15700		
43.58	32	1500	15700		
38.23	37	1500	15700		
33.74	41	1500	15700		
29.91	47	1500	15700		
25.54	55	1450	16100		
2-х ступенчатый					
36.58	38	1110	17900	AD3	
31.51	44	1380	16500		
28.75	49	1430	16200		
25.50	55	1500	15700	AD4	
21.43	65	1500	15700		
19.70	71	1500	15700		
17.49	80	1500	15700		
15.64	90	1500	15700		
14.06	100	1500	15700		
12.20	115	1500	14900		
10.93	128	1500	14200		
9.30	151	1080	13800		
8.26	169	1080	13100		
7.39	189	1080	12500		
6.64	211	1080	12000		
5.76	243	1080	11300		
5.16	271	1080	10700		
4.28	327	1010	10200		
F77R37					
Передаточное отношение	Частота вращения выходного вала, об/мин	Ступени		Максимальный крутящий момент, Н*м	Допустимая радиальная нагрузка, Н
		R77	R37		
19180	0.07	3	3	1500	15700
17593	0.08	3	3	1500	15700
16128	0.09	3	3	1500	15700
14978	0.09	3	3	1500	15700

13731	0.10	3	3	1500	15700
12049	0.12	3	3	1500	15700
11035	0.13	3	3	1500	15700
9683	0.14	3	3	1500	15700
8464	0.17	3	3	1500	15700
7520	0.19	3	3	1500	15700
6580	0.21	3	3	1500	15700
5808	0.24	3	3	1500	15700
5026	0.28	3	3	1500	15700
4931	0.28	2	3	1110	17900
4523	0.31	2	3	1110	17900
4435	0.32	3	3	1500	15700
3851	0.36	2	3	1110	17900
3832	0.37	3	3	1500	15700
3381	0.41	3	3	1500	15700
3320	0.42	2	3	1110	17900
3095	0.45	2	3	1110	17900
2978	0.47	3	3	1500	15700
2705	0.52	2	3	1110	17900
2613	0.54	3	3	1500	15700
2536	0.55	2	3	1110	17900
2284	0.61	3	3	1500	15700
2238	0.63	2	3	1110	17900
2039	0.69	2	3	1110	17900
2029	0.69	3	2	1500	15700
1759	0.80	2	3	1110	17900
1728	0.81	3	2	1500	15700
1639	0.85	2	3	1110	17900
1544	0.91	3	2	1500	15700
1433	0.98	2	3	1110	17900
1354	1.0	3	2	1500	15700
1343	1.0	2	3	1110	17900
1200	1.2	3	2	1500	15700
1185	1.2	2	3	1110	17900
1053	1.3	3	2	1500	15700
1051	1.3	2	3	1110	17900
910	1.5	3	2	1500	15700
893	1.6	2	3	1110	17900
815	1.7	2	2	1110	17900
810	1.7	3	2	1500	15700

710	2.0	3	2	1500	15700
706	2.0	2	2	1110	17900
660	2.1	2	2	1110	17900
615	2.3	3	2	1500	15700
571	2.5	2	2	1110	17900
538	2.6	3	2	1500	15700
485	2.9	2	2	1110	17900
480	2.9	3	2	1500	15700
433	3.2	2	2	1110	17900
413	3.4	3	2	1500	15700
370	3.8	2	2	1110	17900
367	3.8	3	2	1500	15700
346	4.0	2	2	1110	17900
323	4.3	3	2	1500	15700
292	4.8	2	2	1110	17900
280	5.0	3	2	1500	15700
247	5.7	3	2	1500	15700
221	6.3	3	2	1500	15700
199	7.0	3	2	1500	15700

Мощность электро двигате ля, кВт	Частота вращения выходного вала, об/мин	Крутящи й момент, Н*м	Передаточн ое отношение	Допустимая радиальная нагрузка, Н	Сервис- фактор	Исполн ение	Электродвигат ель	
0,12	0.53	1750	2613	13800	0.85	FA	F77 R37D63S4	
	0.60	1520	2284	15600	1.00	FAF		
	0.68	1340	2029	16700	1.10	F FF		
	0.80	1130	1728	17800	1.35	FF FA FAF F FF	F77 R37D63S4	
	0.89	1040	1544	18200	1.45			
	1.0	910	1354	18600	1.65			
	1.1	810	1200	19000	1.85			
	1.3	710	1053	19200	2.1			
	1.5	605	910	19500	2.5			
	1.7	510	810	19700	2.9			
	1.9	445	710	19800	3.4			
	0,18	0.76	1880	1728	7810	0.80	FA FAF F FF	F77 R37 D63M4
		0.86	1710	1544	14100	0.90		
		0.98	1500	1354	15700	1.00		
		1.1	1330	1200	16800	1.15		
1.2		1170	1053	17600	1.30			
1.5		1000	910	18300	1.50			
1.6		860	810	18800	1.75			
1.9		755	710	19100	2.0			
2.2	670	615	19300	2.2				

	3.1 3.3 3.8	555 520 445	281.71 262.93 225.79	19600 19700 19800	2.7 2.9 3.4	FA FAF F FF	F77 D63L6
0,25	1.2 1.4 1.6 1.8 2.1 2.4 2.7 3.2	1690 1450 1260 1110 970 850 760 645	1053 910 810 710 615 538 480 413	14300 16000 17100 17900 18400 18800 19100 19400	0.90 1.05 1.20 1.35 1.55 1.75 2.0 2.3	FA FAF F FF	F77 R37 D63L4
	3.1 3.3 3.9 4.4 4.7	765 715 615 540 510	281.71 262.93 225.79 198.31 188.40	19100 19200 19500 19600 19700	1.95 2.1 2.5 2.8 2.9	FA FAF F FF	F77 D71D6
	1.7 1.9 2.2 2.6 2.9 3.3 3.8 4.3	1810 1590 1390 1210 1080 920 830 730	810 710 615 538 480 413 367 323	13300 15100 16400 17400 18000 18600 18900 19200	0.85 0.95 1.10 1.25 1.40 1.65 1.80 2.0	FA FAF F FF	F77 R37 D71D4
	4.0 4.5 4.8 5.4 6.3	890 780 740 655 560	225.79 198.31 188.40 166.47 142.27	18700 19100 19200 19400 19600	1.70 1.95 2.0 2.3 2.7	FA FAF F FF	F77 D80K6
	4.9 5.2 6.1 7.0	720 675 580 510	281.71 262.93 225.79 198.31	19200 19300 19500 19700	2.1 2.2 2.6 3.0	FA FAF F FF	F77 D71D4
	2.5 2.8 3.3 3.7 4.2	1860 1660 1420 1270 1120	538 480 413 367 323	9980 14600 16200 17100 17800	0.80 0.90 1.05 1.20 1.35	FA FAF F FF	F77 D80K4
	4.0 4.5 4.8 5.4 6.3 6.9	1320 1160 1100 970 830 760	225.79 198.31 188.40 166.47 142.27 130.42	16800 17600 17900 18400 18900 19100	1.15 1.30 1.35 1.55 1.80 1.95	FA FAF F FF	F77 D80N6
	6.0 6.9 7.2 8.2 9.6 10	870 765 730 645 550 505	225.79 198.31 188.40 166.47 142.27 130.42	18800 19100 19200 19400 19600 19700	1.70 1.95 2.1 2.3 2.7 3.0	FA FAF F FF	F77 D80K4

	12	440	114.45	19800	3.4			
	13	420	108.46	19800	3.6			
	14	365	94.93	19900	4.1			
0.75	3.8	1720	367	14100	0.85	FA	F77 D80N4	
	4.3	1520	323	15600	1.00	FAF		
	4.9	1310	280	16900	1.15	F		
						FF		
	4.5	1580	198.31	15200	0.95	FA	F77 D90S6	
	4.8	1500	188.40	15700	1.00	FAF		
	5.4	1320	166.47	16800	1.15	F		
	6.3	1130	142.27	17800	1.30	FF		
	6.9	1040	130.42	18200	1.45			
	6.1	1170	225.79	17600	1.30	FA	F77 D80N4	
	7.0	1030	198.31	18200	1.45	FAF		
	7.3	980	188.40	18400	1.55	F		
						FF		
	8.3	860	166.47	18800	1.75	FA	F77 D80N4	
	9.7	740	142.27	19200	2.0	FAF		
	11	675	130.42	19300	2.2	F		
12	595	114.45	19500	2.5	FF			
13	565	108.46	19600	2.7				
1.1	7.1	1490	198.31	15800	1.00	FA	F77 D90S4	
	7.4	1410	188.40	16300	1.05	FAF		
	8.4	1250	166.47	17200	1.20	F		
	9.8	1070	142.27	18000	1.40	FF		
	11	980	130.42	18400	1.55	FA	F77 D90S4	
	12	860	114.45	18800	1.75	FAF		
	13	810	108.46	18900	1.85	F		
	15	710	94.93	19200	2.1	FF		
	16	640	85.52	19400	2.3			
	19	565	75.02	19600	2.7			
1.5	8.5	1690	166.47	14300	0.90	FA	F77 D90L4	
	9.9	1450	142.27	16100	1.05	FAF		
	11	1320	130.42	16800	1.15	F		
	12	1160	114.45	17600	1.30	FF		
	13	1100	108.46	17900	1.35	FA	F77 D90L4	
	15	960	94.93	18400	1.55	FAF		
	16	870	85.52	18800	1.75	F		
	19	760	75.02	19100	1.95	FF		
	19	735	72.50	19200	2.0			
	21	675	66.46	19300	2.2			
	24	595	58.32	19500	2.5			
	26	560	55.27	19600	2.7			
	29	490	48.37	19700	3.0			
	32	445	43.58	19800	3.4			
	37	390	38.23	19900	3.9			
	39	370	36.58	19900	3.0	FA		F77 D90L4
	45	320	31.51	20000	4.3	FAF		
						F		
						FF		

2.2	12	1710	114.45	14200	0.90	FA	F77 D100M4
	13	1620	108.46	14900	0.95	FAF	
	15	1410	94.93	16300	1.05	F	
	16	1270	85.52	17100	1.20	FF	
	19	1120	75.02	17800	1.35		F77 D100M4
	21	990	66.46	18300	1.50	FA	
	24	870	58.32	18800	1.75	FAF	
	26	820	55.27	18900	1.80	F	
	29	720	48.37	19200	2.1	FF	
	32	650	43.58	19400	2.3		
	39	545	36.58	19600	2.0	FA	F77 D100M4
	45	470	31.51	19700	2.9	FAF	
49	430	28.75	19800	3.3	F		
55	380	25.50	19900	4.0	FF		
3.0	16	1750	85.52	13800	0.85	FA	F77 D100L4
	19	1540	75.02	15500	1.00	FAF	
	21	1360	66.46	16600	1.10	F	
	24	1190	58.32	17500	1.25	FF	
	25	1130	55.27	17800	1.35	FA	F77 D100L4
	29	990	48.37	18300	1.50	FAF	
	32	890	43.58	18700	1.70	F	
	37	780	38.23	19000	1.90	FF	
	38	750	36.58	19100	1.50	FA	F77 D100L4
	44	645	31.51	19400	2.1	FAF	
	59	590	28.75	19500	2.4	F	
	55	520	25.50	19700	2.9	FF	
65	440	21.43	19800	3.4			
4.0	21	1790	66.46	13400	0.85	FA	F77 D112M4
	24	1570	58.32	15200	0.95	FAF	
	26	1490	55.27	15800	1.00	F	
	29	1300	48.37	16900	1.15	FF	
	33	1170	43.58	17600	1.30	FA	F77 D112M4
	37	1030	38.23	18200	1.45	FAF	
	42	910	33.74	18600	1.65	F	
	47	800	29.91	19000	1.85	FF	
	56	685	25.54	19300	2.1		
	45	850	31.51	18800	1.65	FA	F77 D112M4
	49	775	28.75	19100	1.8	FAF	
	56	685	25.50	19300	2.2	F	
66	575	21.43	19500	2.6	FF		
72	530	19.70	19600	2.8			
5.5	30	1780	48.37	13500	0.85		F77 D132S4
	33	1600	43.58	15000	0.95	FA	
	37	1400	38.23	16300	1.05	FAF	
	42	1240	33.74	17300	1.20	F	
	48	1100	29.91	17900	1.35	FF	
	56	940	25.54	18500	1.55		
	56	940	25.50	18500	1.60	FA	F77 D132S4
	67	785	21.43	19000	1.90	FAF	
73	725	19.70	19200	2.1	F		

	82	645	17.49	19400	2.3	FF		
	91	575	15.64	19600	2.6			
	102	515	14.06	19300	2.9			
	117	450	12.20	18600	3.3			
7.5	42	1690	33.74	14300	0.90	FA	F77 D132M4	
	48	1500	29.91	15700	1.00	FAF		
	56	1280	25.54	17000	1.15	F		
						FF		
		56	1280	25.50	17100	1.15		F77 D132M4
		67	1070	21.43	18000	1.40		
		73	990	19.70	18400	1.50		
		82	880	17.49	18800	1.70		
		91	785	15.64	19000	1.90		
		102	705	14.06	18600	2.1		
		117	610	12.20	18000	2.5	FA	
		131	545	10.93	17600	2.7	FAF	
		154	465	9.30	16500	2.3	F	
		173	415	8.26	16100	2.6	FF	
		194	370	7.39	15700	2.9		
		215	335	6.64	15300	3.2		
		248	290	5.76	14800	3.7		
		277	260	5.16	14500	4.2		
		334	215	4.28	13800	4.7		
	9.2	73	1200	19.70	17400	1.25		
82		1070	17.49	18000	1.40			
92		950	15.64	18300	1.55			
102		860	14.06	18000	1.75			
118		745	12.20	17500	2.0	FA		
132		665	10.93	17100	2.2	FAF		
155		570	9.30	16000	1.90	F		
174		505	8.26	15600	2.1	FF		
195		450	7.39	15300	2.4			
217		405	6.64	15000	2.7			
250		350	5.76	14500	3.1			
279		315	5.16	14200	3.4			
336		260	4.28	13600	3.9			
11	73	1440	19.70	16100	1.05		F77 D160M4	
	82	1280	17.49	17100	1.20			
	92	1140	15.64	17600	1.30			
	102	1030	14.06	17400	1.45			
	118	890	12.20	17000	1.70	FA		
	132	795	10.93	16700	1.90	FAF		
	155	680	9.30	15500	1.60	F		
	174	605	8.26	15200	1.80	FF		
	195	540	7.39	14900	2.0			
	217	485	6.64	14600	2.2			
	250	420	5.76	14200	2.6			
	279	375	5.16	13900	2.9			
	336	310	4.28	13300	3.2			