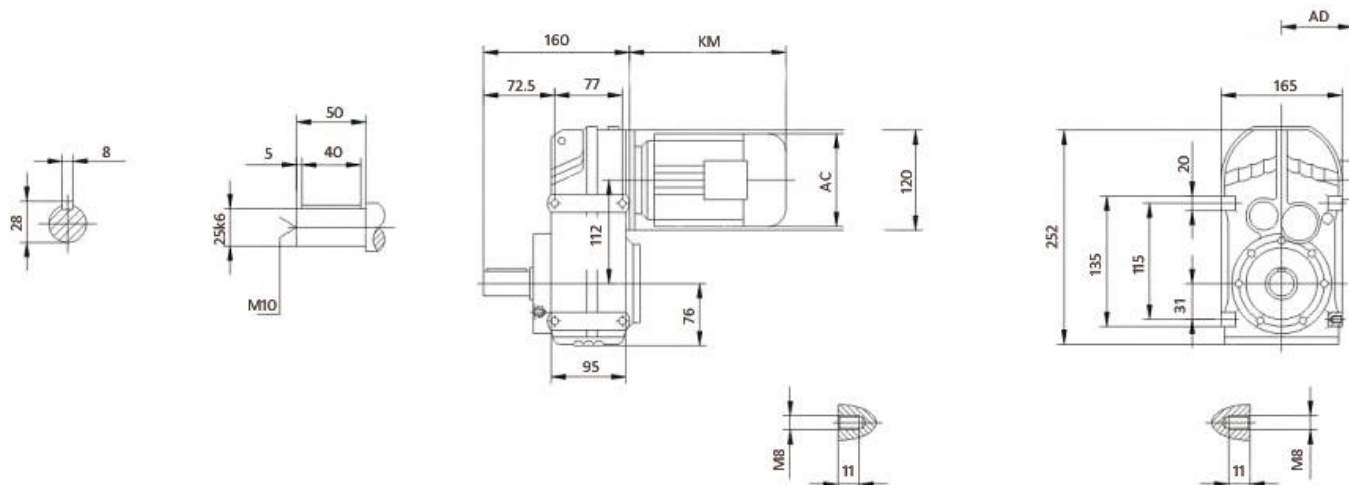


Габаритные и присоединительные размеры

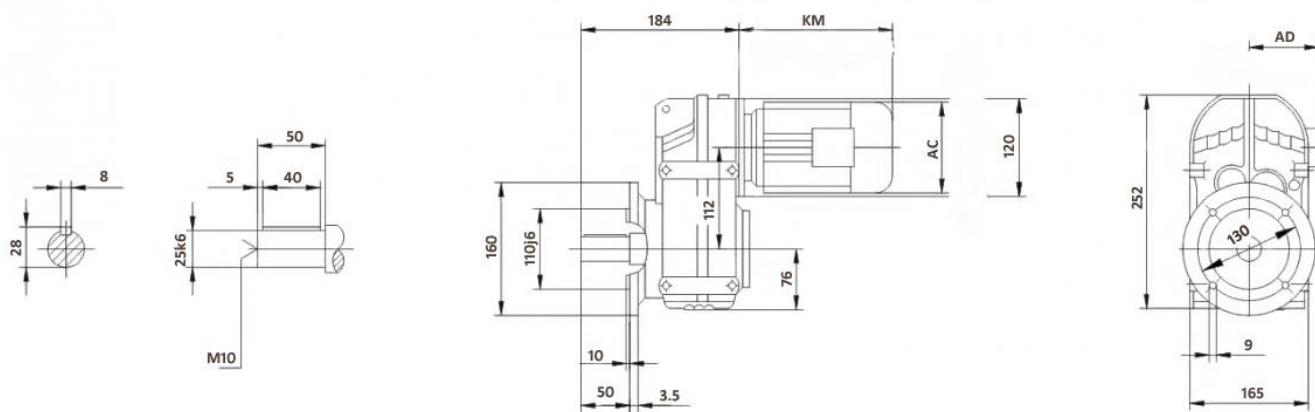
F37

Исполнение на лапах с цельным валом



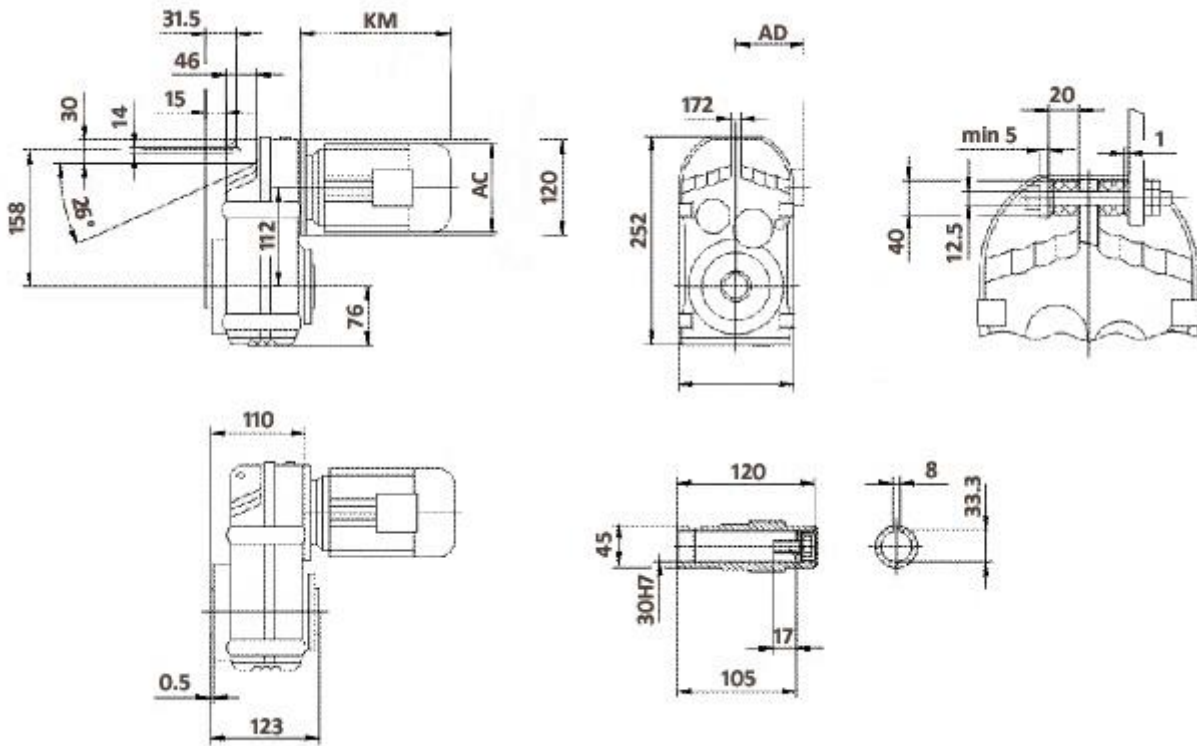
FF37

Исполнение с фланцем и цельным валом



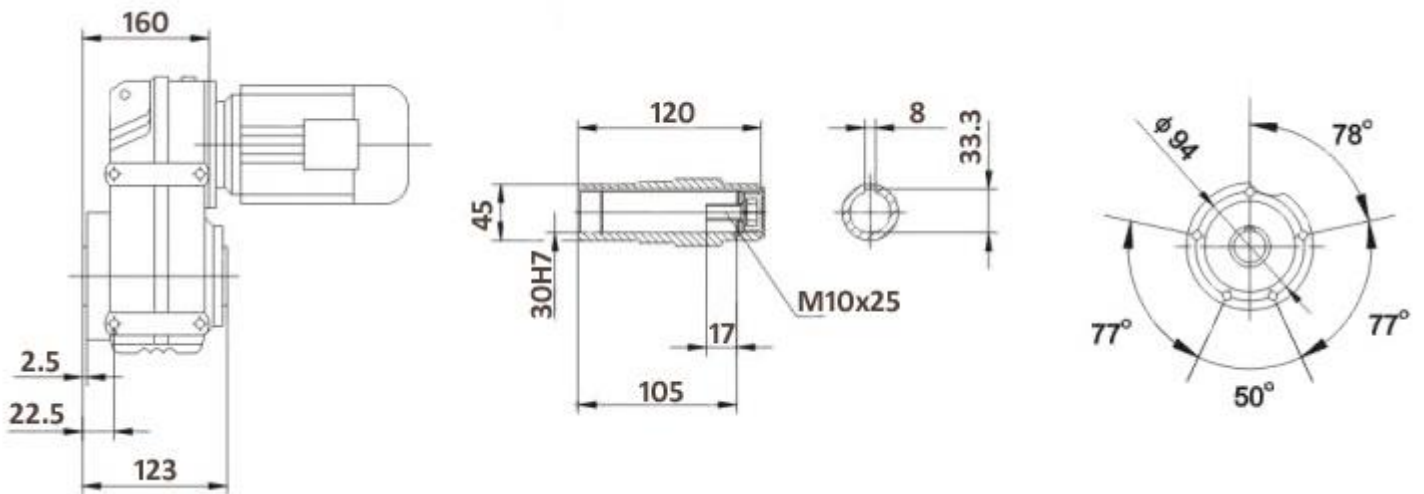
FA37

Исполнение с полым выходным валом



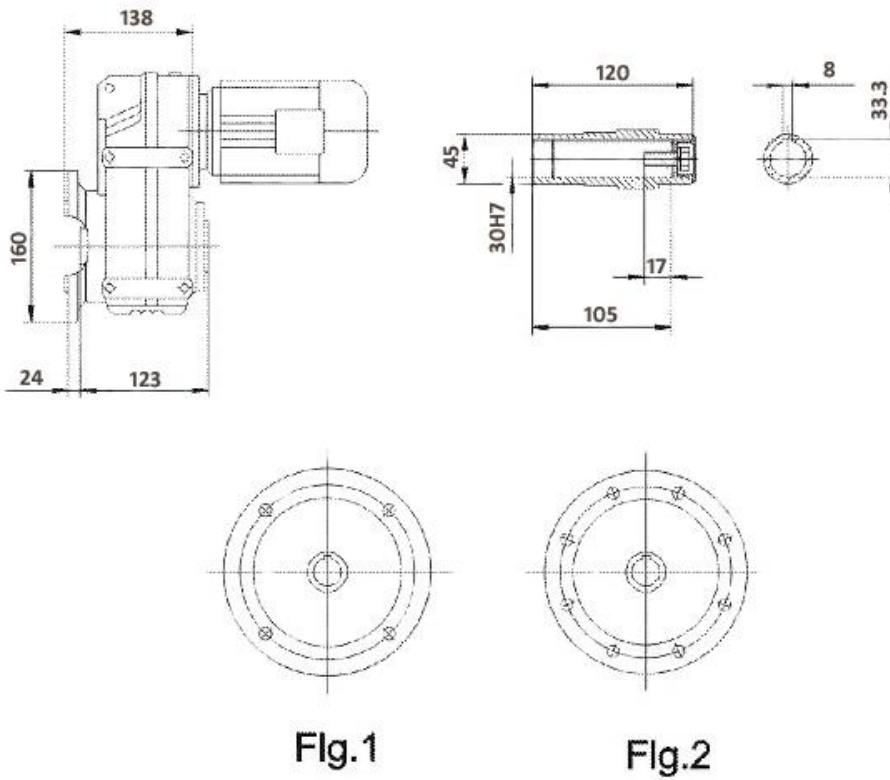
FA37B

Исполнение на лапах с полым выходным валом



FAF37

Исполнение с фланцем и полым выходным валом



Технические характеристики

Передаточное отношение	Частота вращения выходного вала, об/мин	Максимальный крутящий момент, Н*м	Допустимая радиальная нагрузка, Н	AD
3-х ступенчатый				
128.51	11	200	4290	AD1
177.88	12	200	4290	
100.36	14	200	4290	
86.53	16	200	4290	
80.65	17	200	4290	
70.50	20	200	4290	
66.09	21	200	4290	
58.32	24	200	4290	
54.54	26	200	4290	
51.70	27	200	4290	
47.02	30	200	4290	AD2
43.83	32	200	4290	
38.31	37	200	4290	
35.91	39	200	4290	

31.69	44	200	4290		
28.09	50	200	4060		
23.88	59	200	3760		
2-х ступенчатый					
23.63	59	200	3740	AD2	
20.57	68	200	3500		
19.27	73	200	3390		
17.03	82	200	3180		
15.81	89	200	3070		
14.33	98	200	2910		
12.87	109	200	2750		
11.08	126	190	2620		
10.42	134	185	2580		
8.97	156	175	2460		
8.01	175	170	2360		
7.44	188	145	2350		
6.74	208	140	2270		
6.05	231	135	2190		
5.21	269	125	2120		
4.90	286	120	2100		
4.22	332	110	2030		
3.77	372	105	1970		
F37R17					
Передаточное отношение	Частота вращения выходного вала, об/мин	Ступени		Максимальный крутящий момент, Н*м	Допустимая радиальная нагрузка, Н
		R37	R17		
8193	0.17	3	3	200	4290
7064	0.20	3	3	200	4290
6585	0.21	3	3	200	4290
5756	0.24	3	3	200	4290
4963	0.28	3	3	200	4290
4434	0.32	3	3	200	4290
3875	0.36	3	3	200	4290
3392	0.41	3	3	200	4290
2965	0.47	3	3	200	4290
2587	0.54	3	3	200	4290
2284	0.61	3	3	200	4290
1997	0.70	3	3	200	4290
1929	0.73	2	3	200	4290

1742	0.80	3	3	200	4290
1679	0.83	2	3	200	4290
1550	0.90	2	3	200	4290
1545	0.91	3	3	200	4290
1370	1.0	3	2	200	4290
1356	1.0	2	3	200	4290
1198	1.2	3	2	200	4290
1180	1.2	2	3	200	4290
1047	1.3	3	2	200	4290
1044	1.3	2	3	200	4290
915	1.5	3	2	200	4290
914	1.5	2	3	200	4290
808	1.7	2	3	200	4290
807	1.7	3	2	200	4290
707	2.0	3	2	200	4290
698	2.0	2	3	200	4290
617	2.3	3	2	200	4290
616	2.3	2	3	200	4290
544	2.6	2	3	200	4290
538	2.6	3	2	200	4290
477	2.9	3	2	200	4290
466	3.0	2	3	200	4290
412	3.4	3	2	200	4290
411	3.4	2	3	200	4290
365	3.8	3	2	200	4290
364	3.8	2	3	200	4290
326	4.3	2	2	200	4290
322	4.3	3	2	200	4290
285	4.9	2	2	200	4290
278	5.0	3	2	200	4290
250	5.6	2	2	200	4290
242	5.8	3	2	200	4290
221	6.3	3	2	200	4290
219	6.4	2	2	200	4290
195	7.2	3	2	200	4290
186	7.5	2	2	200	4290
168	8.3	3	2	200	4290
167	8.4	2	2	200	4290
147	9.5	3	2	200	4290
145	9.7	2	2	200	4290

129	11	2	2	200	4290
127	11	3	2	200	4290
121	12	3	2	200	4290
118	12	2	2	200	4290
108	13	3	2	200	4290
98	14	2	2	200	4290
91	15	3	2	200	4290
87	16	2	2	200	4290

Мощность электродвигателя, кВт	Частота вращения выходного вала, об/мин	Крутящий момент, Н*м	Передаточное отношение	Допустимая радиальная нагрузка, Н	Сервис-фактор	Исполнение	Электродвигатель
0,12	4.3	210	322	4130	0.95	FA	F37R17 D63S4
	5.0	184	278	4510	1.10	FAF	
	5.7	157	242	4810	1.30	F	
	6.2	149	221	4890	1.35	FF	
	4.2	225	326	3890	0.90	FA	F37R17 D63S4
	4.8	195	285	4370	1.05	FAF	
	5.5	170	250	4670	1.20	F	
	6.3	150	219	4880	1.35	FF	
	7.4	127	186	5080	1.60		
	8.3	114	167	5170	1.75		
	7.0	164	128.51	4740	1.20	FA	F37 D63M6
	7.6	150	117.88	4880	1.35	FAF	
	9.0	128	100.36	5070	1.55	F	
	10	110	86.53	5190	1.80	FF	
	11	103	80.65	5240	1.95		
	11	107	128.51	5220	1.85	FA	F37 D63S4
	12	98	117.88	5270	2.0	FAF	
	14	83	100.36	5340	2.4	F	
	16	72	86.53	5400	2.8	FF	
	17	67	80.65	5410	3.0		
	20	59	70.50	5440	3.4		
	21	55	66.09	5460	3.6		
	24	48	58.32	5470	4.1		
	25	45	54.54	5480	4.4		
	27	43	51.70	5490	4.7		
	29	39	47.02	5500	5.1		
	31	36	43.83	5500	5.5		
	36	32	38.31	5510	6.3		
	38	30	35.91	5520	6.7		
	44	26	31.69	5520	7.6		
	49	23	28.09	5520	8.6		
	58	20	23.88	5270	10		
	58	20	23.63	5250	10	FA	F37 D63S4
	67	17	20.57	5030	12	FAF	
	72	16	19.27	4930	13	F	
	81	14	17.03	4740	14	FF	
	87	13	15.81	4630	15		
	96	12	14.33	4490	17		
	107	11	12.87	4330	19		
	125	9.2	11.08	4130	21		
	132	8.7	10.42	4050	21		
	154	7.4	8.97	3860	24		
	186	6.2	7.44	3630	23		
	205	5.6	6.74	3510	25		
	228	5.0	6.05	3390	27		
	265	4.3	5.21	3230	29		
	282	4.1	4.90	3170	29		
	327	3.5	4.22	3020	31		
0,18	7.1	210	186	4160	0.95	FA	F37 R17 D63M4
	7.9	188	167	4460	1.05	FAF	
	9.1	166	145	4720	1.20	F	
	10	146	129	4910	1.35	FF	
	7.4	235	117.88	3750	0.85	FA	F37 D63L6
	8.7	198	100.36	4320	1.00	FAF	
	10	171	86.53	4660	1.15	F	
	11	159	80.65	4790	1.25	FF	
	12	139	70.50	4970	1.45		
	10	167	128.51	4700	1.20	FA	F37 D63M4
	11	154	117.88	4850	1.30	FAF	
	13	131	100.36	5050	1.55	F	
	15	113	86.53	5180	1.75	FF	
	16	105	80.65	5230	1.90		
	19	92	70.50	5300	2.2		
	20	86	66.09	5330	2.3		
	23	76	58.32	5380	2.6		
	24	71	54.54	5400	2.8		
	26	67	51.70	5410	3.0		
	28	61	47.02	5440	3.3		
	30	57	43.83	5450	3.5		
34	50	38.31	5470	4.0			
37	47	35.91	5480	4.3			
42	41	31.69	5490	4.8			
47	37	28.09	5500	5.5			

	55	31	23.88	5260	6.4	FA FAF F FF	F37 D63M4
	56	31	23.63	5240	6.5		
	64	27	20.57	5030	7.5		
	69	25	19.27	4930	8.0		
	78	22	17.03	4740	9.0		
	83	21	15.81	4640	9.7		
	92	19	14.33	4500	11		
	103	17	12.87	4350	12		
	119	14	11.08	4150	13		
	127	14	10.42	4070	14		
	147	12	8.97	3880	15		
	178	9.7	7.44	3650	15		
	196	8.8	6.74	3540	16		
	218	7.9	6.05	3420	17		
	253	6.8	5.21	3260	18		
269	6.4	4.90	3190	19			
313	5.5	4.22	3040	20			
0,25	8.9	240	145	3640	0.85	FA FAF F FF	F37 R17 D63L4
	10	210	129	4130	0.95		
	11	193	118	4390	1.05		
	13	160	98	4780	1.25		
	15	140	87	4970	1.45		
	10	235	128.51	3690	0.85	FA FAF F FF	F37 D63L4
	11	215	117.88	4040	0.90		
	13	184	100.36	4500	1.10		
	15	159	86.53	4790	1.25		
	16	148	80.65	4900	1.35		
	18	130	70.50	5060	1.55		
	20	121	66.09	5120	1.65		
	22	107	58.32	5210	1.85		
	24	100	54.54	5260	2.0		
	25	95	51.70	5280	2.1		
	28	86	47.02	5330	2.3		
	30	81	43.83	5360	2.5		
	34	70	38.31	5400	2.8		
	36	66	35.91	5420	3.0		
	41	58	31.69	5450	3.4		
	46	52	28.09	5430	3.9		
	54	44	23.88	5180	4.6		
	55	43	23.63	5170	4.6	FA FAF F FF	F37 D63L4
	63	38	20.57	4960	5.3		
	67	35	19.27	4870	5.7		
	76	31	17.03	4690	6.4		
	82	29	15.81	4590	6.9		
	91	26	14.33	4460	7.6		
	101	24	12.87	4320	8.5		
	117	20	11.08	4120	9.3		
125	19	10.42	4050	9.7			
145	17	8.97	3860	11			
175	14	7.44	3630	11			
193	12	6.74	3520	11			
215	11	6.05	3410	12			
249	9.6	5.21	3250	13			
265	9.0	4.90	3190	13			
308	7.7	4.22	3040	14			
0.37	16	220	86.53	3960	0.90	FA FAF F FF	F37 D71D4
	17	205	80.65	4200	0.95		
	20	181	70.50	4550	1.10		
	21	169	66.09	4680	1.20		
	24	149	58.32	4890	1.35		
	25	140	54.54	4970	1.45		
	27	132	51.70	5030	1.50		
	29	120	47.02	5120	1.65		
	31	112	43.83	5180	1.80		
	36	98	38.31	5270	2.0		
	38	92	35.91	5300	2.2		
	44	81	31.69	5300	2.5		
	49	72	28.09	5140	2.8		
	58	61	23.88	4930	3.3		
	58	61	23.63	4920	3.3		
	67	53	20.57	4740	3.8		
	72	49	19.27	4650	4.1		
	81	44	17.03	4500	4.6		
87	41	15.81	4400	4.9			
96	37	14.33	4280	5.4			
107	33	12.87	4150	6.1			
125	28	11.08	3970	6.7			
132	27	10.42	3900	6.9			

	154	23	8.97	3730	7.6		
	186	19	7.44	3510	7.6		
	205	17	6.74	3410	8.1		
	228	16	6.05	3300	8.7		
	265	13	5.21	3150	9.4		
	282	13	4.90	3090	9.6		
	327	11	4.22	2950	10		
0.55	23	225	58.32	3890	0.90	FA FAF F FF	F37 D80K4
	25	210	54.54	4140	0.95		
	26	200	51.70	4300	1.00		
	29	182	47.02	4540	1.10		
	31	169	43.83	4680	1.20		
	36	148	38.31	4900	1.35		
	38	139	35.91	4980	1.45		
	43	122	31.69	4990	1.65		
	48	109	28.09	4870	1.85		
	57	92	23.88	4700	2.2		
	58	91	23.63	4690	2.2	FA FAF F FF	F37 D80K4
	66	79	20.57	4540	2.5		
	71	74	19.27	4470	2.7		
	80	66	17.03	4340	3.0		
	95	55	14.33	4150	3.6		
	106	50	12.87	4030	4.0		
	123	43	11.08	3870	4.4		
	130	40	10.42	3810	4.6		
152	35	8.97	3650	5.1			
170	31	8.01	3540	5.5			
183	29	7.44	3440	5.1			
202	26	6.74	3340	5.4			
225	23	6.05	3240	5.8			
261	20	5.21	3100	6.2			
277	19	4.90	3050	6.3			
322	16	4.22	2920	6.8			
361	15	3.77	2820	7.2			
0.75	29	245	47.02	3530	0.80	FA FAF F FF	F37 D80N4
	31	230	43.83	3850	0.90		
	36	199	38.31	4310	1.00		
	38	186	35.91	4480	1.05		
	44	165	31.69	4620	1.20		
	49	146	28.09	4540	1.35		
	58	124	23.88	4410	1.60		
	58	123	23.63	4400	1.65	FA FAF F FF	F37 D80N4
	67	107	20.57	4290	1.85		
	72	100	19.27	4240	2.0		
	81	88	17.03	4130	2.3		
	96	74	14.33	3970	2.7		
	107	67	12.87	3870	3.0		
	125	58	11.08	3730	3.3		
	132	54	10.42	3680	3.4		
	154	47	8.97	3540	3.8		
	205	35	6.74	3250	4.0		
	228	31	6.05	3150	4.3		
265	27	5.21	3030	4.6			
282	25	4.90	2970	4.7			
327	22	4.22	2850	5.0			
366	20	3.77	2760	5.4			
1.1	44	240	31.69	3660	0.85	FA FAF F FF	F37 D90S4
	50	210	28.09	3970	0.95		
	59	179	23.88	3930	1.10		
	68	154	20.57	3870	1.30	FA FAF F FF	F37 D90S4
	73	145	19.27	3740	1.40		
	82	128	17.03	3780	1.55		
	98	108	14.33	3680	1.85		
	109	97	12.87	3610	2.1		
	126	83	11.08	3500	2.3		
	134	78	10.42	3460	2.4		
	156	67	8.97	3350	2.6		
	175	60	8.01	3260	2.8		
	208	51	6.74	3090	2.8		
	231	45	6.05	3010	3.0		
	269	39	5.21	2900	3.2		
	286	37	4.90	2860	3.3		
	332	32	4.22	2750	3.5		
	372	28	3.77	2670	3.7		
1.5	69	210	20.57	3410	0.95	FA FAF	F37 D90L4
	73	196	19.27	3410	1.00		

